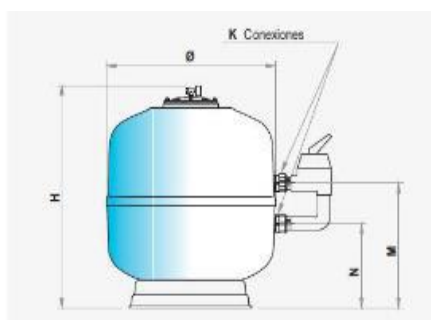




- Construído com resinas de poliéster reforçado e fibra de vidro.
- Excelente acabamento em vermelho satinado.
- Nova tampa mais leve, com novo desenho que dará mais resistência e uma superior estanquicidade.
- Fornecido com válvula de seletor de parafusos automático (ref. 00599).
- Montado com coletor e difusor em material plástico inalterável.
- Equipado com manómetro e purga manual de água.
- Válvula seletora de seis vias com operações de filtração: lavagem, enxaguamento, recirculação, esvaziamento e fecho.
- Pressão máxima de trabalho: 2,5 kg/cm<sup>2</sup>



## DIMENSIONES

	710	765	760	805	940	1065
H	710	765	760	805	940	1065
M	420	430	415	465	565	620
N	295	305	290	330	325	390

## CARACTERÍSTICAS TÉCNICAS

STAR-PLUS	57470	57469	57471	57472	57473	57474
<b>CÓDIGOS</b>	57470	57469	57471	57472	57473	57474
<b>↓ CARACTERÍSTICAS TÉCNICAS</b>						
Ø (mm)	350	450	500	600	750	900
CONEXIÓN (pulgadas) (K)	1 ½"	1 ½"	1 ½"	1 ½"	2"	2"
VELOCIDAD-FILTRACIÓN (m <sup>3</sup> /h/m <sup>2</sup> )	50	50	50	50	50	50
CAUDAL (m <sup>3</sup> /h)	5	8	9,5	15	22	32
PRESIÓN SERVICIO (bar)	2,5	2,5	2,5	2,5	2,5	2,5
CARGA ARENA (0,4-0,8mm) (kg)	50	70	85	125	300	430
PESO NETO (kg)	11	14	16	21	38	55
PISCINA (m <sup>3</sup> )	40	64	72	112	168	248

Los reservamos el derecho de cambiar total o parcialmente las características de nuestros artículos o contenido de este documento, sin previo aviso.

57470-FT 09-10

Comprometidos  
con el agua.